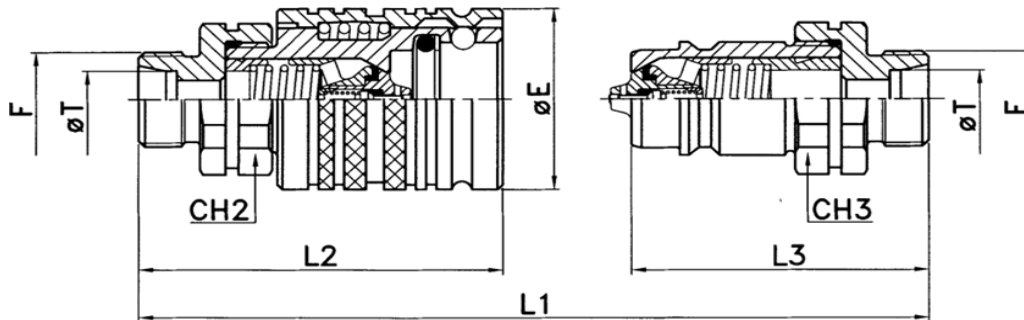


Cuplare prin bile dispuse radial, etanșare pe con  
 Presiune de lucru: 225 - 350 BAR  
 Temperatură de lucru: de la -25°C la +100°C



**PPV3 AGM Cuplă rapidă bile FE, mamă**

Cod	Filet exterior	ø	øT	CH2	CH3	øE	L1	L2	L3	Preț EUR
PPV3 AGM 14/13	14 x 1.5	13	08L	30	30	38	103	69	56	10.99
PPV3 AGM 16/13	16 x 1.5	13	10L	30	30	38	105	70	57	10.99
PPV3 AGM 18/13	18 x 1.5	13	12L	30	30	38	105	70	57	9.72
PPV3 AGM 20/13	20 x 1.5	13	12S	30	30	38	107	71	58	10.99
PPV3 AGM 22/13	22 x 1.5	13	15L	30	30	38	107	71	58	9.72
PPV3 AGM 24/13	24 x 1.5	13	16S	30	30	38	111	73	60	11.94
PPV3 AGM 26/13	26 x 1.5	13	18L	30	30	38	107	71	58	12.25

**PPV3 AGT Cuplă rapidă bile FE, tată**

Cod	Filet exterior	ø	øT	CH2	CH3	øE	L1	L2	L3	Preț EUR
PPV3 AGT 14/13	14 x 1.5	13	08L	30	30	38	103	69	56	4.87
PPV3 AGT 16/13	16 x 1.5	13	10L	30	30	38	105	70	57	4.87
PPV3 AGT 18/13	18 x 1.5	13	12L	30	30	38	105	70	57	4.09
PPV3 AGT 20/13	20 x 1.5	13	12S	30	30	38	107	71	58	4.87
PPV3 AGT 22/13	22 x 1.5	13	15L	30	30	38	107	71	58	4.09
PPV3 AGT 24/13	24 x 1.5	13	16S	36	36	46	132	93.3	66	5.66
PPV3 AGT 26/13	26 x 1.5	13	18L	30	30	38	107	71	58	5.18

Prețurile NU conțin TVA