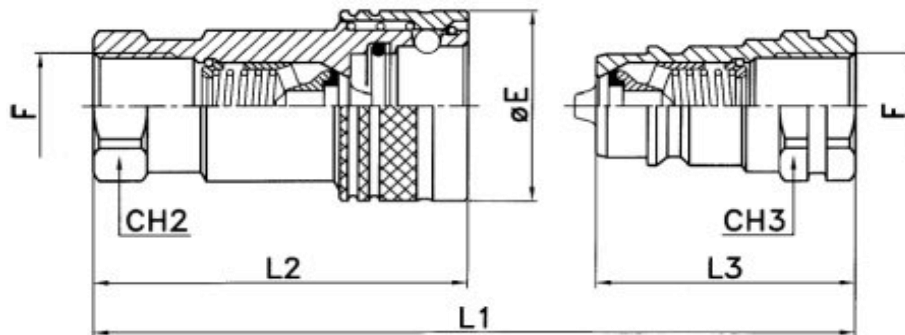


Cuplare prin bile dispuse radial, etanșare pe con  
 Presiune de lucru: 160 - 350 BAR  
 Temperatură de lucru: de la -25°C la +100°C



### PAV1M Cuplă rapidă bile FI, mamă

Cod	Filet interior	ø	CH2	CH3	øE	L1	L2	L3	Preț EUR
PAV1M 1/4-06	1/4"	6	19	19	26	70	49.0	35.0	5.75
PAV1M 3/8-10	3/8"	10	22	22	30	85	60.5	42.5	6.13
PAV1M 1/2-13	1/2"	13	27	27	38	96	70.0	48.0	7.85
PAV1M 3/4-20	3/4"	20	34	34	45	114	84.5	57.0	14.16
PAV1M 1-25	1"	25	41	41	52	131	99.0	65.5	24.31

### PAV1T Cuplă rapidă bile FI, tată

Cod	Filet interior	ø	CH2	CH3	øE	L1	L2	L3	Preț EUR
PAV1T 1/4-06	1/4"	6	19	19	26	70	49.0	35.0	2.51
PAV1T 3/8-10	3/8"	10	22	22	30	85	60.5	42.5	2.84
PAV1T 1/2-13	1/2"	13	27	27	38	96	70.0	48.0	2.99
PAV1T 3/4-20	3/4"	20	34	34	45	114	84.5	57.0	6.65
PAV1T 1-25	1"	25	41	41	52	131	99.0	65.5	13.56

Prețurile NU conțin TVA