



Romsprinter SRL

Cod Unic Înregistrare: RO 11127850
J 05/1008/1998
Banca Transilvania Oradea
RO47 BTRL 0050 1202 7363 87XX

Punct de lucru: 410235, ORADEA
Piața Ignatie Darabant 15
GPS: 47,056124°N / 21,891989°E
www.romsprinter.ro

CATALOG CUPLE RAPIDE HIDRAULICE



DATE DE CONTACT

Pentru informații
și comenzi:

info@romsprinter.ro

m.: 0771-415-459
m.: 0723-376-226

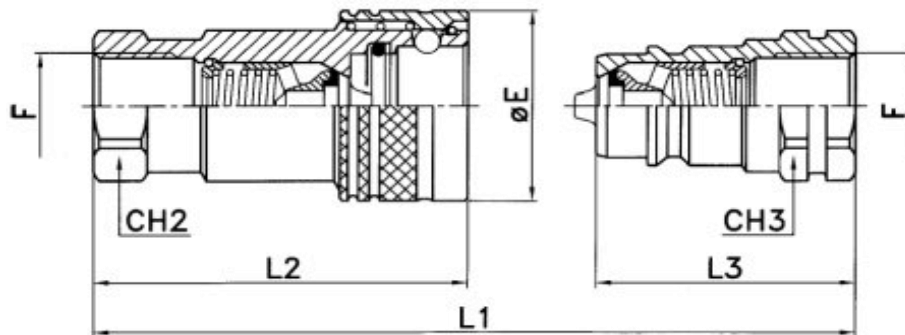
Persoană de contact

Sabău Ioan
Tóth Norbert

Capitolul 5 - CUPLE RAPIDE HIDRAULICE

Cuple rapide bile PAV1	05-01
Cuple rapide bile PPV3 AG	05-02
Cuple rapide bile PPV3 IG	05-03
Cuple rapide înfiletare PVV3 AG	05-04
Cuple rapide înfiletare PVV3 IG	05-05
Cuple rapide antipicurare PLT1	05-06
Cuple rapide antipicurare PLT4 UNF IG	05-07
Cuple rapide înfiletare VT	05-08
Protecții antipraf pentru cuple rapide	05-09

Cuplare prin bile dispuse radial, etanșare pe con
 Presiune de lucru: 160 - 350 BAR
 Temperatură de lucru: de la -25°C la +100°C



PAV1M Cuplă rapidă bile FI, mamă

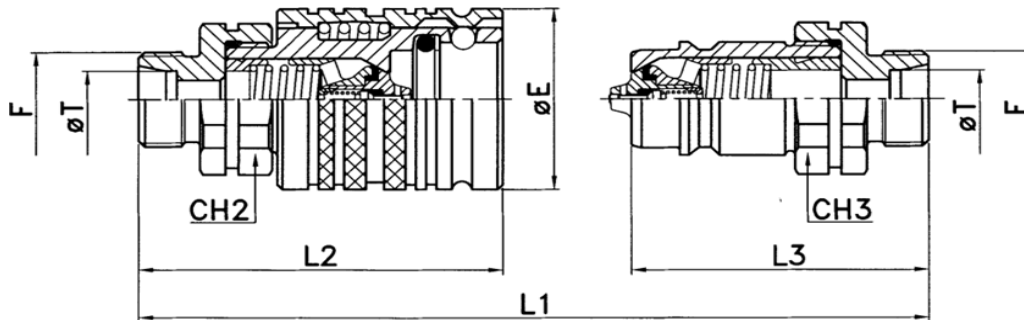
Cod	Filet interior	ø	CH2	CH3	øE	L1	L2	L3	Preț EUR
PAV1M 1/4-06	1/4"	6	19	19	26	70	49.0	35.0	5.75
PAV1M 3/8-10	3/8"	10	22	22	30	85	60.5	42.5	6.13
PAV1M 1/2-13	1/2"	13	27	27	38	96	70.0	48.0	7.85
PAV1M 3/4-20	3/4"	20	34	34	45	114	84.5	57.0	14.16
PAV1M 1-25	1"	25	41	41	52	131	99.0	65.5	24.31

PAV1T Cuplă rapidă bile FI, tată

Cod	Filet interior	ø	CH2	CH3	øE	L1	L2	L3	Preț EUR
PAV1T 1/4-06	1/4"	6	19	19	26	70	49.0	35.0	2.51
PAV1T 3/8-10	3/8"	10	22	22	30	85	60.5	42.5	2.84
PAV1T 1/2-13	1/2"	13	27	27	38	96	70.0	48.0	2.99
PAV1T 3/4-20	3/4"	20	34	34	45	114	84.5	57.0	6.65
PAV1T 1-25	1"	25	41	41	52	131	99.0	65.5	13.56

Prețurile NU conțin TVA

Cuplare prin bile dispuse radial, etanșare pe con
 Presiune de lucru: 225 - 350 BAR
 Temperatură de lucru: de la -25°C la +100°C



PPV3 AGM Cuplă rapidă bile FE, mamă

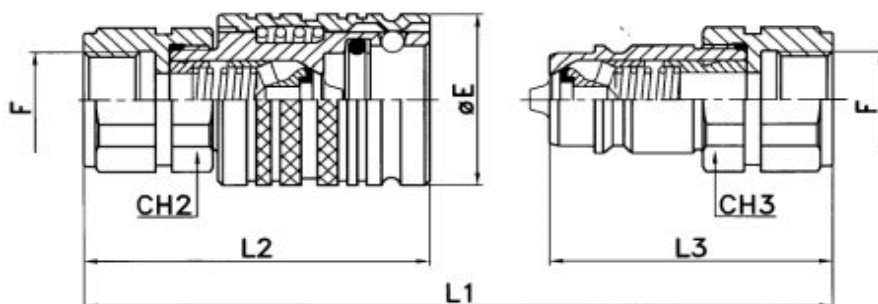
Cod	Filet exterior	ø	øT	CH2	CH3	øE	L1	L2	L3	Preț EUR
PPV3 AGM 14/13	14 x 1.5	13	08L	30	30	38	103	69	56	10.99
PPV3 AGM 16/13	16 x 1.5	13	10L	30	30	38	105	70	57	10.99
PPV3 AGM 18/13	18 x 1.5	13	12L	30	30	38	105	70	57	9.72
PPV3 AGM 20/13	20 x 1.5	13	12S	30	30	38	107	71	58	10.99
PPV3 AGM 22/13	22 x 1.5	13	15L	30	30	38	107	71	58	9.72
PPV3 AGM 24/13	24 x 1.5	13	16S	30	30	38	111	73	60	11.94
PPV3 AGM 26/13	26 x 1.5	13	18L	30	30	38	107	71	58	12.25

PPV3 AGT Cuplă rapidă bile FE, tată

Cod	Filet exterior	ø	øT	CH2	CH3	øE	L1	L2	L3	Preț EUR
PPV3 AGT 14/13	14 x 1.5	13	08L	30	30	38	103	69	56	4.87
PPV3 AGT 16/13	16 x 1.5	13	10L	30	30	38	105	70	57	4.87
PPV3 AGT 18/13	18 x 1.5	13	12L	30	30	38	105	70	57	4.09
PPV3 AGT 20/13	20 x 1.5	13	12S	30	30	38	107	71	58	4.87
PPV3 AGT 22/13	22 x 1.5	13	15L	30	30	38	107	71	58	4.09
PPV3 AGT 24/13	24 x 1.5	13	16S	36	36	46	132	93.3	66	5.66
PPV3 AGT 26/13	26 x 1.5	13	18L	30	30	38	107	71	58	5.18

Prețurile NU conțin TVA

Cuplare prin bile dispuse radial, etanșare pe con
 Presiune de lucru: 225 - 350 BAR
 Temperatură de lucru: de la -25°C la +100°C



PPV3 IGM Cuplă rapidă bile FI, mamă

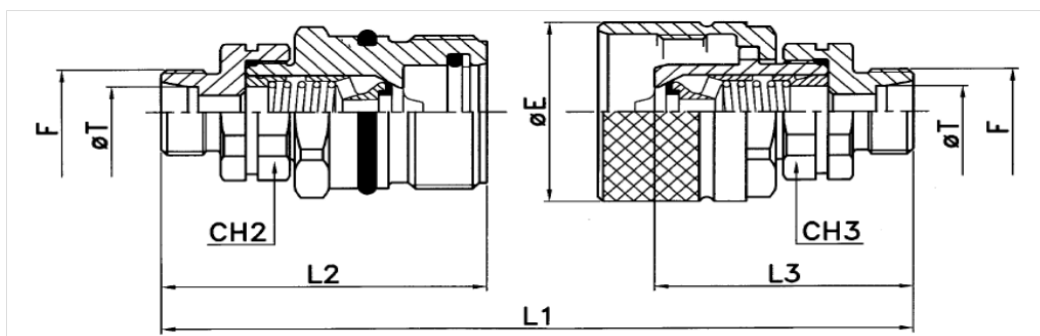
Cod	Filet interior	ø	CH2	CH3	øE	L1	L2	L3	Preț EUR
PPV3 IGM 14/13	14 x 1.5	13	30	30	38	109	72.0	59.0	10.53
PPV3 IGM 16/13	16 x 1.5	13	30	30	38	109	72.0	59.0	11.06
PPV3 IGM 18/13	18 x 1.5	13	30	30	38	109	72.0	59.0	10.53
PPV3 IGM 20/13	20 x 1.5	13	30	30	38	109	72.0	59.0	15.68
PPV3 IGM 22/13	22 x 1.5	13	30	30	38	109	72.0	59.0	12.54
PPV3 IGM 24/13	24 x 1.5	13	-	-	-	-	-	-	10.78
PPV3 IGM 26/13	26 x 1.5	13	-	-	-	-	-	-	10.53

PPV3 IGT Cuplă rapidă bile FI, tată

Cod	Filet interior	ø	CH2	CH3	øE	L1	L2	L3	Preț EUR
PPV3 IGT 14/13	14 x 1.5	13	30	30	38	109	72.0	59.0	4.51
PPV3 IGT 16/13	16 x 1.5	13	30	30	38	109	72.0	59.0	4.51
PPV3 IGT 18/13	18 x 1.5	13	30	30	38	109	72.0	59.0	4.51
PPV3 IGT 20/13	20 x 1.5	13	30	30	38	109	72.0	59.0	6.94
PPV3 IGT 22/13	22 x 1.5	13	30	30	38	109	72.0	59.0	5.47
PPV3 IGT 24/13	24 x 1.5	13	-	-	-	-	-	-	4.78
PPV3 IGT 26/13	26 x 1.5	13	-	-	-	-	-	-	4.51

Prețurile NU conțin TVA

Cuplare prin înfiletare, etanșare pe con
 Presiune de lucru: 250 - 350 BAR
 Temperatură de lucru: de la -25°C la +100°C



PVV3 AGM Cuplă rapidă înfiletare FE, mamă

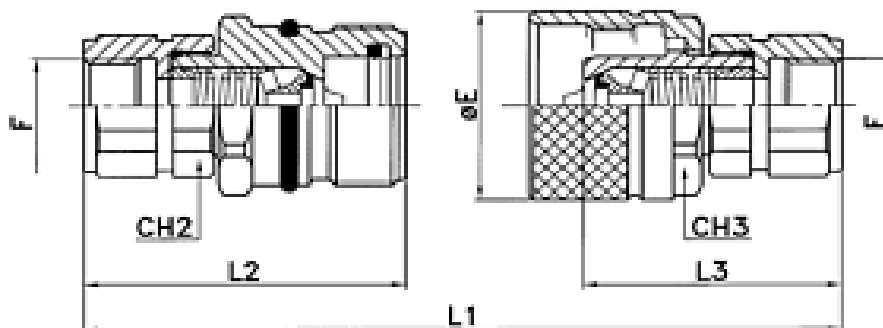
Cod	Filet exterior	ø	øT	CH2	CH3	øE	L1	L2	L3	Preț EUR
PVV3 AGM 30/20	30 x 2	20	22L	36	36	47.5	129	84	66	23.63
PVV3 AGM 30S/20	30 x 2	20	20S	36	36	47.5	131	86	68	23.63
PVV3 AGM 36/25	36 x 2	25	28L	41	41	55	142	95	73	33.40
PVV3 AGM 36S/25	36 x 2	25	25S	41	41	55	150	99	77	33.43
PVV3 AGM 42/25	42 x 2	25	30S	46	46	55	154	101	79	34.49

PVV3 AGT Cuplă rapidă înfiletare FE, tată

Cod	Filet exterior	ø	øT	CH2	CH3	øE	L1	L2	L3	Preț EUR
PVV3 AGT 30/20	30 x 2	20	22L	36	36	47.5	129	84	66	26.56
PVV3 AGT 30S/20	30 x 2	20	20S	36	36	47.5	131	86	68	26.50
PVV3 AGT 36/25	36 x 2	25	28L	41	41	55	142	95	73	33.47
PVV3 AGT 36S/25	36 x 2	25	25S	41	41	55	150	99	77	33.53
PVV3 AGT 42/25	42 x 2	25	30S	41	41	55	154	101	79	34.60

Prețurile NU conțin TVA

Cuplare prin înfiletare, etanșare pe con
 Presiune de lucru: 250 - 350 BAR
 Temperatură de lucru: de la -25°C la +100°C



PVV3 IGM Cuplă rapidă înfiletare FI, mamă

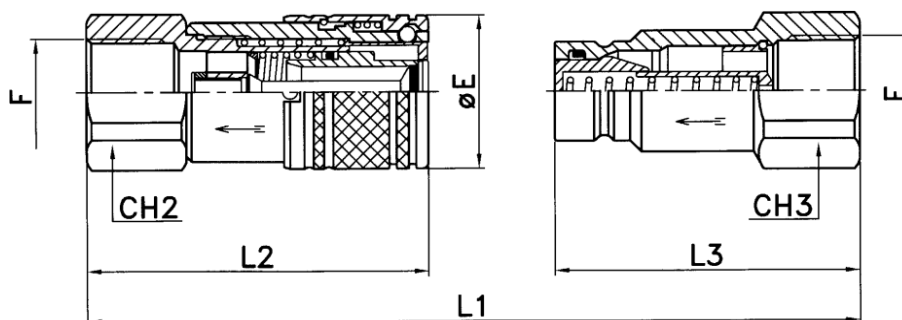
Cod	Filet interior	ø	CH2	CH3	øE	L1	L2	L3	Preț EUR
PVV3 IGM 3/8-10	3/8"	10	22	22	34	98	64	49	10.91
PVV3 IGM 1/2-13	1/2"	13	30	30	42	103	67	53	10.96
PVV3 IGM 3/4-20	3/4"	20	36	36	47.5	132	86	67	25.71
PVV3 IGM 1-25	1"	25	41	41	55	152	100	78	35.09

PVV3 IGT Cuplă rapidă înfiletare FI, tată

Cod	Filet interior	ø	CH2	CH3	øE	L1	L2	L3	Preț EUR
PVV3 IGT 3/8-10	3/8"	10	22	22	34	98	64	49	10.91
PVV3 IGT 1/2-13	1/2"	13	30	30	42	103	67	53	11.32
PVV3 IGT 3/4-20	3/4"	20	36	36	47.5	132	86	67	26.54
PVV3 IGT 1-25	1"	25	41	41	55	152	100	78	35.21

Prețurile NU conțin TVA

Cuplare prin bile dispuse radial, etanșare plană antipicurare
 Presiune de lucru: 250 - 300 BAR
 Temperatură de lucru: de la -25°C la +100°C



PLT1M Cuplă rapidă antipicurare FI, mamă

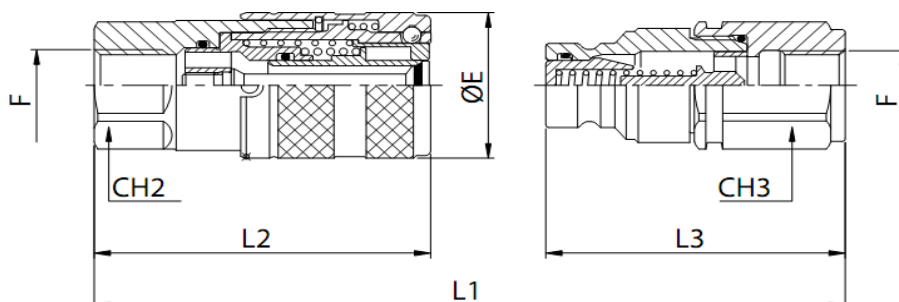
Cod	Filet interior	ø	CH2	CH3	øE	L1	L2	L3	Preț EUR
PLT1M 1/4-06	1/4"	6	22	22	27	96	52.5	53.5	20.94
PLT1M 3/8-13	3/8"	13	27	27	32	116	68.0	63.5	21.82
PLT1M 1/2-13	1/2"	13	27	27	32	125	73.0	67.5	21.82
PLT1M 3/4-20	3/4"	20	36	36	38	138.5	78.5	76.0	33.43
PLT1M 1-25	1"	25	46	46	48	150	87.5	84.5	78.93

PLT1T Cuplă rapidă antipicurare FI, tată

Cod	Filet interior	ø	CH2	CH3	øE	L1	L2	L3	Preț EUR
PLT1T 1/4-06	1/4"	6	22	22	27	96	52.5	53.5	8.84
PLT1T 3/8-13	3/8"	13	27	27	32	116	68.0	63.5	8.99
PLT1T 1/2-13	1/2"	13	27	27	32	125	73.0	67.5	8.99
PLT1T 3/4-20	3/4"	20	36	36	38	138.5	78.5	76.0	19.09
PLT1T 1-25	1"	25	46	46	48	150	87.5	84.5	32.88

Prețurile NU conțin TVA

Cuplare prin bile dispuse radial, etanșare plană antipicurare
 Presiune de lucru: 350 - 500 BAR
 Temperatură de lucru: de la -25°C la +100°C



PLT4 IGM UNF Cuplă rapidă antipicurare FI, mamă

Cod	Filet interior	ø	CH2	CH3	øE	L1	L2	L3	Preț EUR
PLT4 IGM UNF 3/4-13	3/4"	13	30	30	32	118	73.5	60.5	31.90
PLT4 IGM UNF 7/8-13	7/8"	13	-	-	-	-	-	-	37.34
PLT4 IGM UNF 3/4-20	3/4"	20	-	-	-	-	-	-	43.90
PLT4 IGM UNF 7/8-20	7/8"	20	36	36	38	142	85.0	74.5	44.96
PLT4 IGM UNF 1.1/16-20	1.1/16"	20	36	36	42	143	86.0	74.5	53.06
PLT4 IGM UNF 1.1/16-25	1.1/16"	25	-	-	-	-	-	-	73.84
PLT4 IGM UNF 1.5/16-25	1.5/16"	25	55	55	55	177	109.5	90.0	74.25

PLT4 IGT UNF Cuplă rapidă antipicurare FI, tata

Cod	Filet interior	ø	CH2	CH3	øE	L1	L2	L3	Preț EUR
PLT4 IGT UNF 3/4-13	3/4"	13	30	30	32	118	73.5	60.5	14.07
PLT4 IGT UNF 7/8-13	7/8"	13	-	-	-	-	-	-	14.46
PLT4 IGT UNF 3/4-20	3/4"	20	-	-	-	-	-	-	20.07
PLT4 IGT UNF 7/8-20	7/8"	20	36	36	38	142	85.0	74.5	27.12
PLT4 IGT UNF 1.1/16-20	1.1/16"	20	36	36	42	143	86.0	74.5	19.56
PLT4 IGT UNF 1.1/16-25	1.1/16"	25	-	-	-	-	-	-	35.50
PLT4 IGT UNF 1.5/16-25	1.5/16"	25	55	55	55	177	109.5	90.0	36.03

Prețurile NU conțin TVA

Cuple rapide cu urechi, pentru camioane

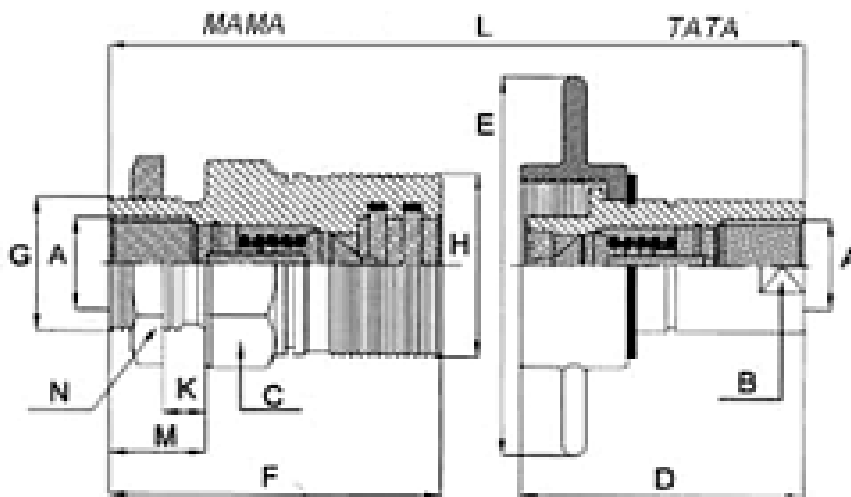
Cuplare prin înfiletare

Filetul de conectare este conceput să reziste la cele mai mari presiuni folosite la camioane

Filet cuplă mamă: exterior lung, cu piuliță de fixare

Filet cuplă tată: interior

Temperatură de lucru: de la -20°C la +110°C



VTM Cuplă rapidă înfiletare FE lung, mamă

Cod	Filet exterior	B	C	D	E	F	G	H	K	L	M	N	Presiune max. lucru (BAR)	Preț EUR
VTM 3/4	3/4"	33	46	78	115	78	1.1/4" BSP	44 x 2.5	10.5	137	20	50	250	25.97
VTM 1	1"	40	55	83	115	83	1.1/4" BSP	54 x 2.5	16.5	154	26	50	250	27.25

VTT Cuplă rapidă înfiletare FI, tată

Cod	Filet interior	B	C	D	E	F	G	H	K	L	M	N	Presiune max. lucru (BAR)	Preț EUR
VTT 3/4	3/4"	33	46	78	115	78	1.1/4" BSP	44 x 2.5	10.5	137	20	50	350	25.97
VTT 1	1"	40	55	83	115	83	1.1/4" BSP	54 x 2.5	16.5	154	26	50	300	27.25

Prețurile NU conțin TVA



Protecție antipraf pentru cuple rapide PPV3 și PAV1

NEGRU

Cod pt.cuplă mamă	Cod pt.cuplă tată	Dimensiune (orificiu de trecere)	Preț EUR pt.cuplă mamă	Preț EUR pt.cuplă tată
P/PPVM-PAVM 06	P/PPVT-PAVT 06	6	1.41	1.41
P/PPVM-PAVM 10	P/PPVT-PAVT 10	10	1.07	1.07
P/PPVM-PAVM 13	P/PPVT-PAVT 13	13	0.59	0.59
P/PPVM-PAVM 20	P/PPVT-PAVT 20	20	2.60	2.60
P/PPVM-PAVM 25	P/PPVT-PAVT 25	25	4.32	4.32



Protecție antipraf pentru cuple rapide PVV3

Cod pt.cuplă mamă	Cod pt.cuplă tată	Dimensiune (orificiu de trecere)	Preț EUR pt.cuplă mamă	Preț EUR pt.cuplă tată
P/PVVM 10	P/PVVT 10	10	4.12	4.12
P/PVVM 13	P/PVVT 13	13	4.32	4.32
P/PVVM 20	P/PVVT 20	20	4.78	4.78
P/PVVM 25	P/PVVT 25	25	4.78	4.78
P/PVVM 30	P/PVVT 30	30	6.51	6.51



Protecție antipraf pentru cuple rapide PLT1 și PLT4

Cod pt.cuplă mamă	Cod pt.cuplă tată	Dimensiune (orificiu de trecere)	Preț EUR pt.cuplă mamă	Preț EUR pt.cuplă tată
P/PLTM 06	P/PLTT 06	6	2.19	2.19
P/PLTM 13	P/PLTT 13	13	1.74	1.74
P/PLTM 20	P/PLTT 20	20	2.19	2.19
P/PLTM 25	P/PLTT 25	25	3.06	3.06
P/PLTM 30	P/PLTT 30	30	9.10	9.10